

4-Q-Regler MCE 24 mit CANopen-Schnittstelle für bürstenlose Gleichstrommotoren der Baureihe M, EC



Eigenschaften: Der MCE 24 ist eine externe Kommutierungselektronikeinheit mit Drehzahlreglerfunktion und Buskommunikation.
Diese Einheit steuert bzw. regelt blockkommutierte bürstenlose Gleichstrommotoren.

Technische Daten

Bestell-Code

MCE 24-06

MCE 24-11

Nennspannung:
Nennstrom:
Spitzenstrom:
Schutzart*:

24 V/DC
6 A/DC
15 A/DC
IP00-IP44

24 V/DC
11 A/DC
25 A/DC
IP00-IP44

*abhängig von Belegung der D-SUB Steckerverbindung

Sollwertvorgabe:

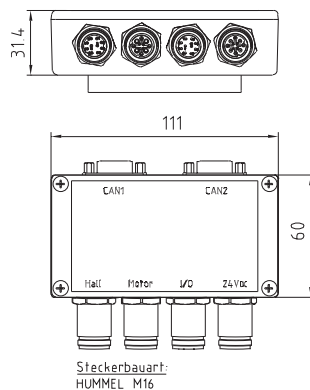
Über Analogsignal oder CANopen-Schnittstelle.
Die Steuerung über den CAN-Bus ist 100% kompatibel mit den Baureihen:
– MC (bürstenlose Motoren mit integrierter Kommutierungselektronik)
– PC (permanenterrregte Gleichstrommotoren mit integriertem Drehzahlregler)
– PCE (4-Q-Drehzahlsteller für Kommutatormotoren)

Analogmode:

Der Sollwert wird über ein analoges Signal (0 bis 10V) vorgegeben.
Digitale Eingänge (24V):
– Freigabe
– Bremsen
– Drehrichtung
Digitale Ausgänge (24V):
– Betriebsbereit
– Tacho

CAN-Mode:

Steuerung über die CAN-Schnittstelle (CANopen Drive Profil DSP-402)
Der analoger Eingang (0 bis 10V) und die digitalen Ein- und Ausgänge (24V) stehen für Prozesssteuerung bzw. Prozessüberwachung über den CAN-Bus frei zur Verfügung.



Anschlussbelegung:

10pol. Stift Hall	4+3+PE Buchse Motor	10pol. Buchse I/O	4+3+PE Stift 24V DC	D-SUB Stift u. Buchse
PIN 1= Motor PIN 4	PIN A= Motor PIN 1	PIN 1= ENABLE	PIN A= -VCC	PIN 1=
PIN 2= Motor PIN 5	PIN B= Motor PIN 3	PIN 2= BRAKE	PIN B= GND	PIN 2= CANL
PIN 3= Motor PIN 6	PIN C= Motor PIN 2	PIN 3= DIR	PIN C=	PIN 3= GND
PIN 4= Motor PIN 7	PIN L=	PIN 4= RPM	PIN L=	PIN 4=
PIN 5= Motor PIN 8		PIN 5= TACHO		PIN 5=
PIN 6=		PIN 6= READY		PIN 6=
PIN 7=		PIN 7=		PIN 7= CANH
PIN 8=		PIN 8=		PIN 8=
PIN 9=		PIN 9=		PIN 9=
PIN 10=		PIN 10=		