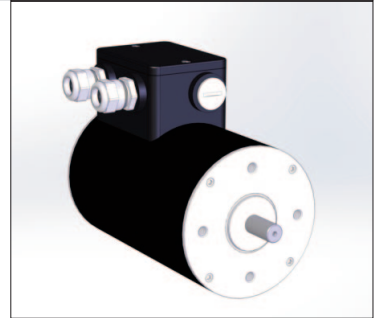


# Bürstenloser Gleichstrommotor

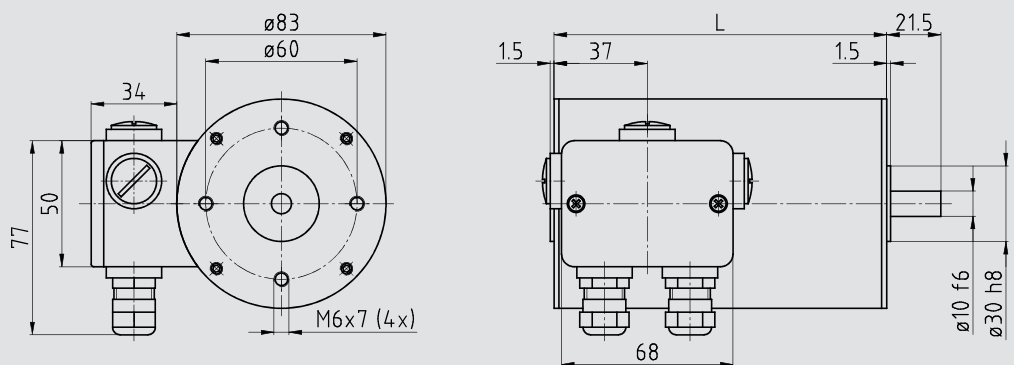


- Eigenschaften:** Anschluss: Betrieb an externem Standardregler (Blockkommutierung)  
 Rotorlagerfassung mit 3 Hallensoren.  
 Anschluss über Klemmkasten K4 (Standard), andere Anschlussarten auf Anfrage
- Rotor: 8-poliger Neodym Magnet, geringes Rastmoment durch kontinuierliche Schrägmagnetisierung (keine Stufen)
- Lebensdauer: 20.000 h, S1 Betrieb
- Isolierstoffklasse: F (155°C)
- Schutzart: IP 44, optional bis IP 65 (IP 69)
- Sonderausführung: Auslegung für Kurzzeitbetrieb mit höherer Leistung z.B. S2, S3 oder andere; weitere Spannungen und Drehzahlen auf Anfrage
- Optionen: Thermoschutz, Sonderwellen, Sonderflansche, Edelstahl

Typ	Bezeichnung Nennspannung	U	Volt DC	MQ 847 48	MQ 867 48	MQ 887 48
<b>Motordaten</b>	Nennleistung	P <sub>2</sub>	W	337	450	562
	Nenn Drehzahl	n <sub>nenn</sub>	rpm	3070	3310	3465
	Nennmoment	M <sub>nenn</sub>	Nm	1,05	1,3	1,55
	Nennstrom	I <sub>nennDC</sub>	A	8,25	10,86	13,52
	Wirkungsgrad	η		0,85	0,86	0,87
	Aufnahmeleistung	P <sub>1</sub>	W	396	521	650
	Drehmomentkonstante	k <sub>M</sub>	Ncm/A	12,6	11,8	11,2
Zulässiger Spitzenstrom (2sec)	I <sub>max</sub>	A	3 × I <sub>nennDC</sub>	3 × I <sub>nennDC</sub>	3 × I <sub>nennDC</sub>	
Max. Moment	M <sub>max</sub>	Nm	3 × M <sub>nenn</sub>	3 × M <sub>nenn</sub>	3 × M <sub>nenn</sub>	
Rastmoment		mNm	max. 40	max. 44	max. 70	
<b>Leerlauf</b>	Leerlaufdrehzahl	n <sub>0</sub>	rpm	3600	3850	3950
	Leerlaufstrom	I <sub>0</sub>	A	0,4	0,7	0,9
<b>Kurzzeitbetrieb (S2 5min)</b>	Nenn Drehzahl	n <sub>nenn</sub>	rpm	2700	2800	2800
	Nennmoment	M <sub>nenn</sub>	Nm	1,7	2,4	3,1
	Nennstrom	I <sub>nennDC</sub>	A	13	18,7	24,5
<b>Anschluss</b>	Anschlusswiderstand	R	mOhm	295	194	147
	Anschlussinduktivität	L	μH	863	617	367
<b>Dynamik</b>	Gewicht	m	kg	1,9	2,4	3
	Trägheitsmoment	J	gcm <sup>2</sup>	1291,5	1873,3	2512,9
<b>Thermik</b>	Zul. Umgebungstemperatur	T <sub>U</sub>	°C	-20 bis +40	-20 bis +40	-20 bis +40
	max. zul. Statortemperatur	T <sub>max</sub>	°C	+155 „ISO F“	+155 „ISO F“	+155 „ISO F“
<b>Ankopplung</b>	Wellendurchmesser	d	mm	10	10	10
	max. Axialkraft	F <sub>a</sub>	N	40	40	40
	max. Radialkraft	F <sub>r</sub>	N	400	400	400

### Abmessungen

Typ	L / mm
MQ 847	92
MQ 867	112
MQ 887	132



### Systemtechnik

empfohlene Kombinationen	Schneckengetriebe	S 769
andere Getriebe und Anbauten möglich, bitte anfragen	Stirnradgetriebe	M 10
	Planetengetriebe	PM 80
	Drehgeber	RV 30 RI 30
	Bremse	B 77
	Elektronik	mcDSA-E25 oder mcDSA-E45-HC