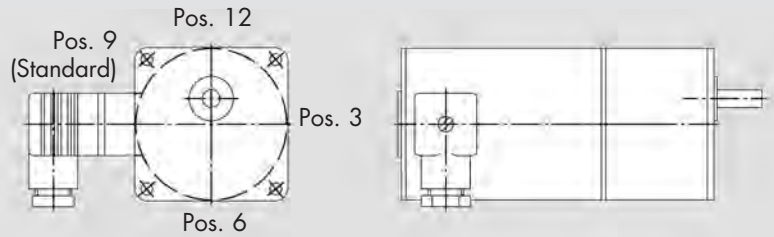


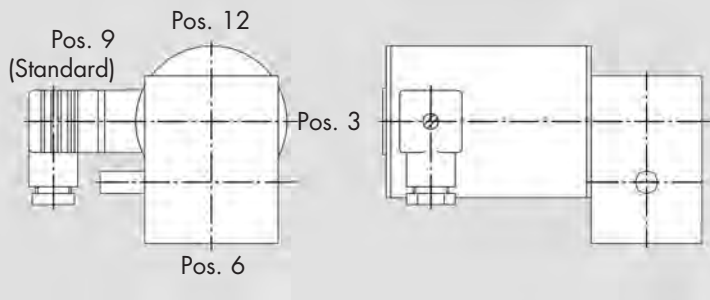
Steckerpositionen

Standardsteckerposition (9 Uhr).
Zwischenpositionen sind möglich, mit Ausnahme bei Motoren der Baureihe G.

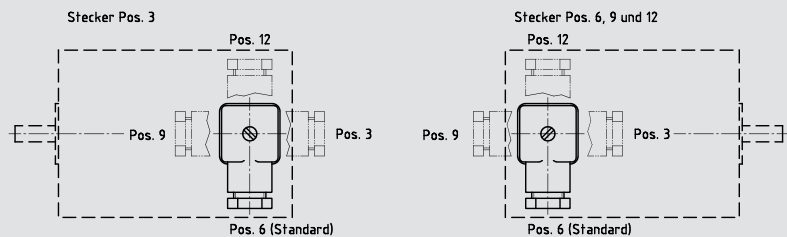
Standardsteckerposition links (9 Uhr)
bei Motoren mit Getriebe der Baureihen Z und M.



Standardsteckerposition links (9 Uhr)
bei Motoren mit Schneckengetriebe der Baureihen S 345, S 567, S 668 und S 769.



Steckerausrichtung bei Blick auf den Stecker

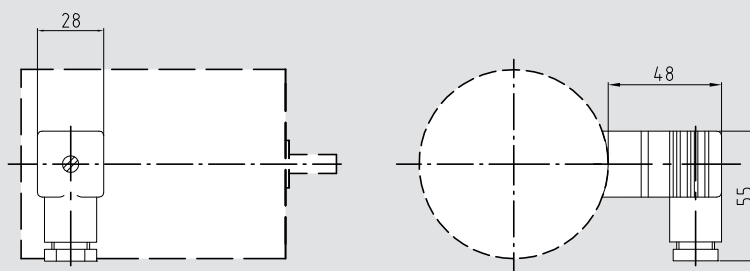


Bestellangabe z. B. Steckerposition 3 / Steckerausrichtung 6

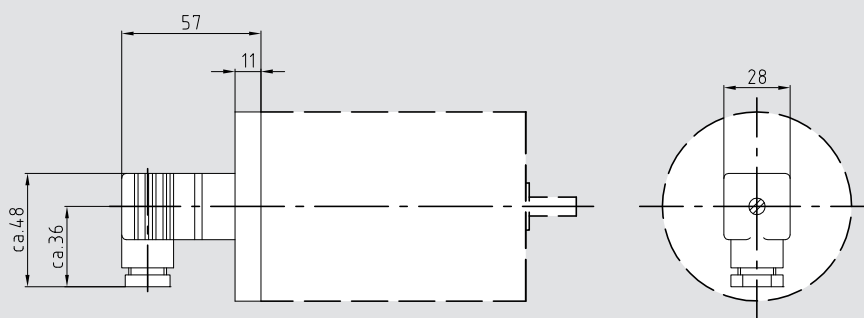
Anschlussstecker



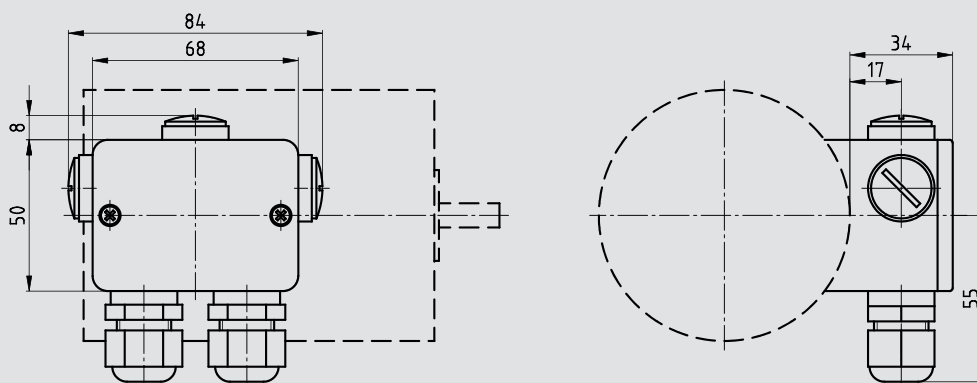
K 2



K 2 axial



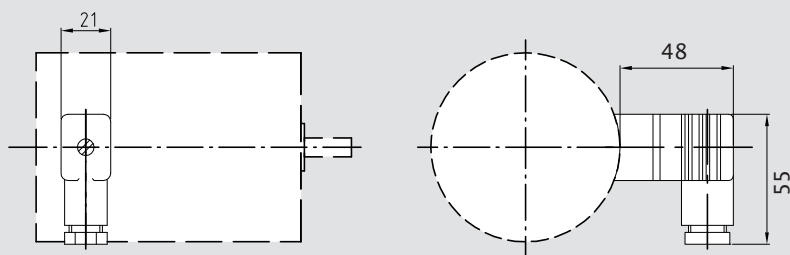
K 4 M



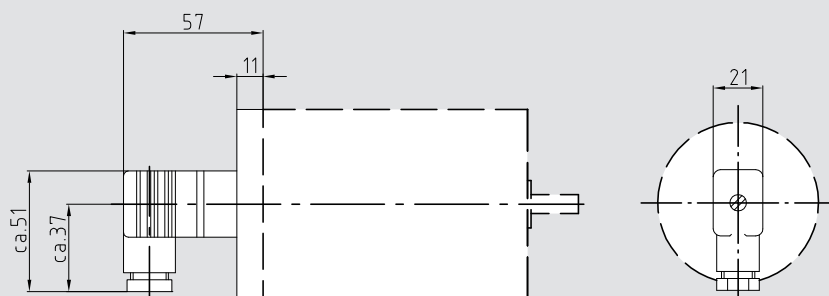
Anschlussstecker



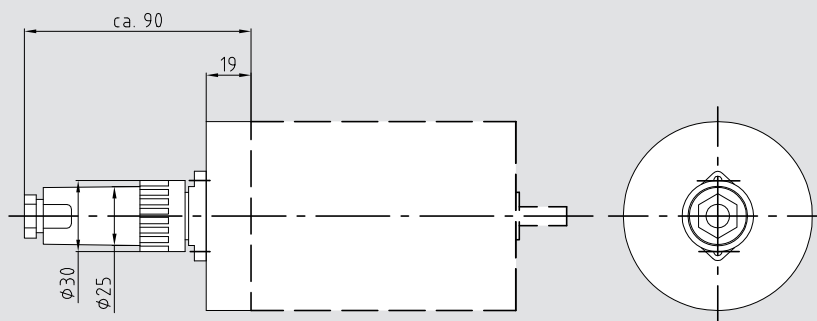
K 5



K 5 axial



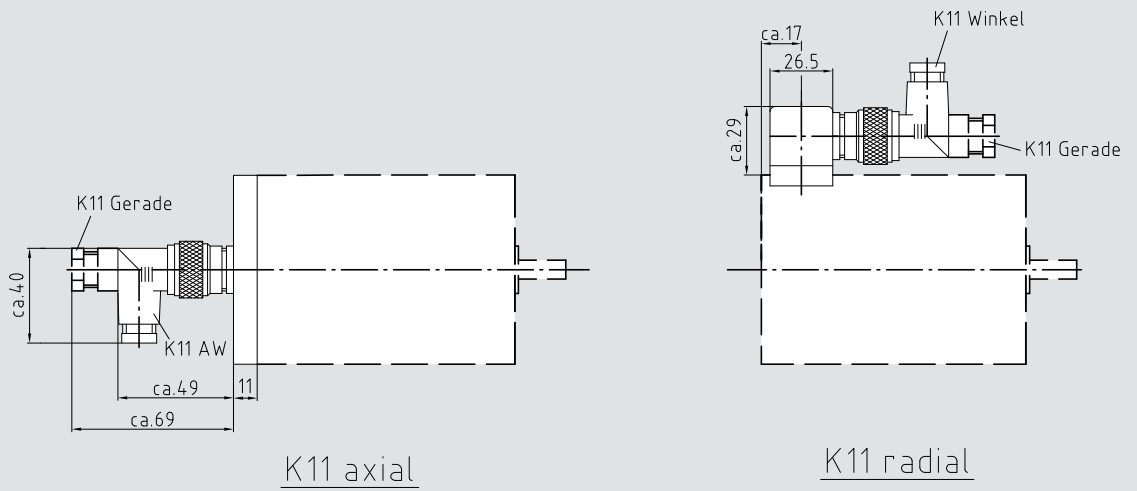
K 9



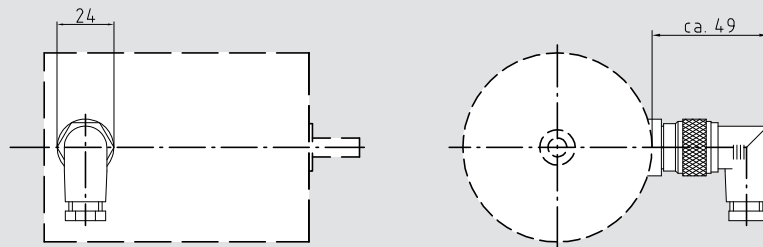
Anschlussstecker



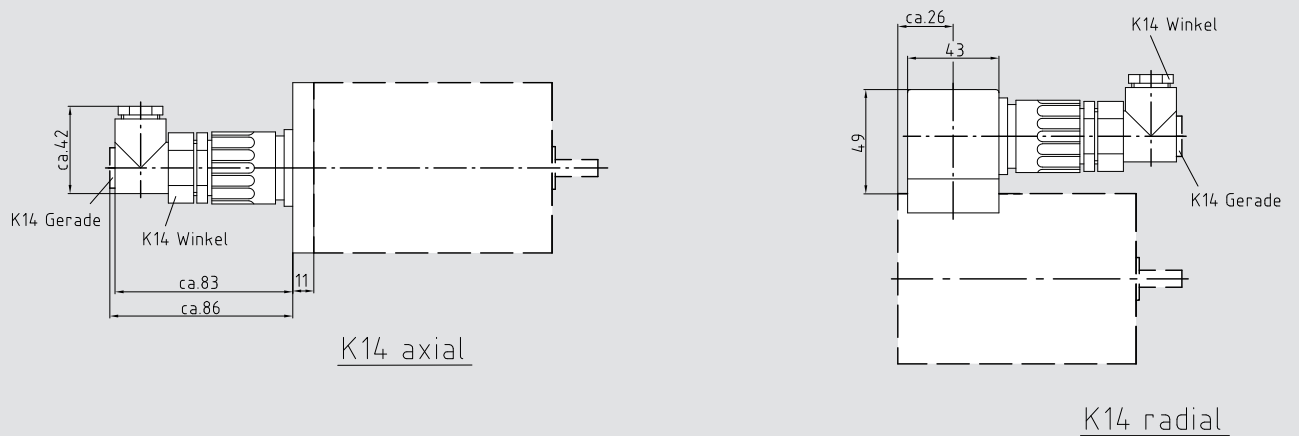
K 11



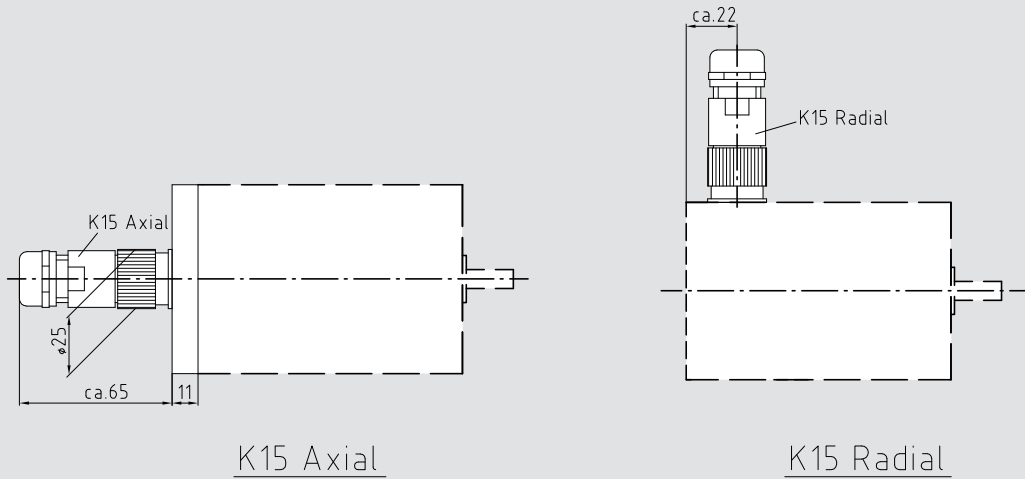
K 12



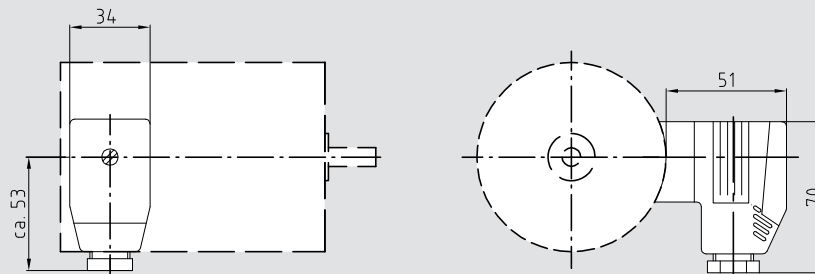
K 14



K 15



K 22



K 22 axial

