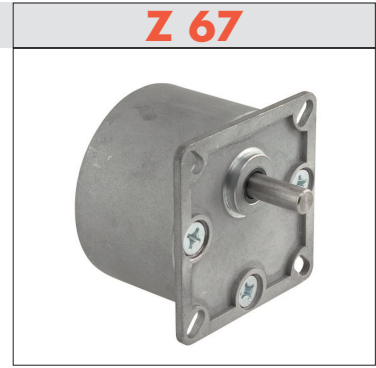


# Stirnradgetriebe

- Eigenschaften:** Allgemein: Mehrstufiges, geschlossenes Stirnradgetriebe zur Kombination mit unseren Motoren.  
 Sologetriebe mit kugellagerter Eingangswelle (2 hintereinander gestellte Lager)  
 Fettschmierung auf Lebensdauer
- Gehäuse: Zinkdruckguss, bearbeitet  
 Einbaulage beliebig
- Verzahnungstechnik: Rad-Ritzel-Kombinationen auf gemeinsamer Lagernadel  
 Endwelle kugellagert
- Optionen: Sonderwellen



<b>Belastbarkeit</b>	max. Radialkraft	N	220									
	max. Axialkraft	N	22									
	max. Eingangsdrehzahl	rpm	4500									
	Temperaturbereich	°C	-20° – +40°									
<b>Anbau</b>	Wellendurchmesser	mm	8									
	Gewicht	kg	0,42									
	Befestigung (Standard)		Stirnseitig									
<b>Übersetzungen</b>	<b>i</b>	<b>Stufen</b>	<b>M (Nm)</b>	<b>η</b>	<b>i</b>	<b>Stufen</b>	<b>M (Nm)</b>	<b>η</b>	<b>i</b>	<b>Stufen</b>	<b>M (Nm)</b>	<b>η</b>
	5	2	0,35	0,82	60	4	2,8	0,66	160	6	4	0,54
	10	2	0,35	0,82	75	4	2,8	0,66	200	6	4	0,54
	12,5	2	0,35	0,82	80	5	4	0,6	250	6	4	0,54
	20	3	1,4	0,74	100	5	4	0,6	300	6	4	0,54
	25	3	1,4	0,74	125	5	4	0,6	375	6	4	0,54
	30	3	1,4	0,74	150	5	4	0,6	391	6	4	0,54
	40	4	2,8	0,66	188	5	4	0,6	469	6	4	0,54
	50	4	2,8	0,66	234	5	4	0,6	586	6	4	0,54

## Abmessungen

